

## رابطه حضور طبیعت و افزایش حس تعلق در خانه‌های سنتی ایران

زینب داعی‌پور\*

### چکیده

این مقاله از سویی با انگیزه توجه به طبیعت و قابلیت‌های نهفته در آن و از سوی دیگر با توجه به جایگاه مهم خانه در شکل‌گیری کیفیت معنایی زندگی تلاش دارد:

۱- جایگاه طبیعت در معنادگی و ایجاد حس تعلق به مکان را بررسی کند.

۲- به بررسی عوامل و شرایط نتیجه بخشی حضور طبیعت بر تحقق تعلق مکانی در خانه‌های سنتی ایران بپردازد. در این راستا با توجه به ادبیات روانشناسی محیطی به بررسی مؤلفه‌های مؤثر در ادراک مکان پرداخته می‌شود. با بهره‌مندی از شاخص‌های مذکور نشان داده می‌شود که طبیعت و عناصر طبیعی با قابلیت فعال‌سازی تمامی حواس و پاسخ‌گویی به فعالیت‌های عملی و نیز به لحاظ وجود وجوه معنایی عاطفی در پیشینه ذهنی ادراکی انسان از متغیرهای مهم در ادراک و تعلق مکانی است.

از آنجا که ادراک مکانی ماحصل تعامل انسان با عناصر درون محیطی در بستر ساختار فضایی است، به ویژگی‌های ساختاری خانه‌های سنتی، چگونگی حضور طبیعت و نگاه ذهنی معنایی ساکنین این خانه‌ها پرداخته می‌شود. بررسی عینی تجربی نشان می‌دهد که در خانه‌های سنتی ایران به واسطه حضور مجموعه‌ای از شرایط و زمینه‌های خاص به صورت ۱- حضور متنوع و مستمر مجموعه‌ای از عناصر طبیعی در تعاملات حسی و فعالیت‌های ساکنین ۲- وجود ویژگی‌های خاص در ساختار خانه‌های سنتی ۳- وجود زمینه‌ها و توصیه‌های مذهبی در نگاه به طبیعت، ادراک و تعلق ساکنین نسبت به طبیعت و نهایتاً نسبت به مکان خانه افزایش می‌یافته است.

### واژگان کلیدی

طبیعت، خانه سنتی، تعلق مکانی، تعامل، تنوع.

\*. کارشناسی ارشد معماری. عضو هیئت علمی دانشکده معماری دانشگاه سوره.  
azdaepour@yahoo.com

## مقدمه

مهم ادراک محیط و حس تعلق به مکان است و وجود شرایط و زمینه‌هایی خاص در خانه‌های سنتی تحقق این امر را مضاعف می‌کرده است.

در مطالعات مرحله نظری به چپستی و جایگاه طبیعت در ادبیات معماری معاصر و نیز پیش دینی (که خانه سنتی در این فرهنگ شکل گرفته) پرداخته می‌شود. سپس مؤلفه‌های هویت مکان و ادراک محیطی بیان می‌شود. مطالعات بخش نظری به صورت اسنادی و متون بوده است. در بخش دوم از تحلیل بر آمده از مشاهدات عینی تجربی پیرامون کیفیت حضور طبیعت، ویژگی‌های ساختاری خانه‌های سنتی و پردازش‌های ذهنی ساکنین استفاده شده تا شرایط خاص حاکم بر این خانه‌ها نشان داده شوند.

هدف مقاله یافتن جواب پرسش‌هاست تا در فرآیند طراحی و ساخت‌وسازهای امروز با هدف افزایش حس تعلق نسبت به خانه تأثیرگذار باشد.

## پیشینه تحقیق

در دهه‌های اخیر در پی دلزدگی از افراطی‌گری مدرنیسم در تنزل انتظارات انسان از مکان، درک معانی عمیق محیط و تفحص پیرامون مسایلی ورای عملکرد همچون ارتباط متقابل انسان و متغیرهای محیطی مورد توجه بسیار قرار گرفته است. در این راستا، مفهوم و ملزومات کسب تعلق مکانی، طبیعت و خانه به تنهایی یا در رابطه دو به دو با یکدیگر مورد توجه و بررسی اندیشمندان و به خصوص معماران نظریه‌پرداز واقع شده‌اند.

## طبیعت و حس تعلق به مکان

بسیاری از اندیشمندان معاصر احساس تعلق به مکان و نیز حفظ طبیعت و هماهنگی با آن را لازم و ملزوم یکدیگر یافتند. نظریه‌پردازانی چون «چرمایف» و «الکساندر»، به خلأ ناشی از دوری از طبیعت در زندگی انسان معاصر پرداختند. اینان تماس‌های صمیمانه آدمی با طبیعت را شادی‌های بی‌ظنیر توصیف می‌کنند (چرمایف و الکساندر، ۱۳۵۳: ۴۸). "از آنجا که ما بخشی از طبیعتیم برای آنکه به انسان‌هایی کامل تبدیل شویم باید با آن تماس داشته باشیم" (آندرو برنان به نقل از بل، ۱۳۸۲: ۱۱۹).

نظریه‌پردازانی چون بل و اسپیرن به تحلیل ابعاد پنهانی و نشانه‌های غیرمستقیم طبیعت مانند تنوع، پیچیدگی‌ها و رمز و راز پرداخته و تلاش کردند با الهام از فرآیندهای طبیعی، الگوهایی برای هویت دهی فضاهای انسان‌ساخت ارائه کنند. سایمون بل براساس مطالعاتش به این نتیجه می‌رسد که پیوند با طبیعت براساس تجربه و عمل با آن می‌تواند احساس بیگانگی را در مجتمع‌های زیستی تقلیل دهد (بل، ۱۳۸۲: ۱۲۴).

در این میان پدیدارشناسانی چون «شولتز» و «پالاسما» بر مبنای نظریات اندیشمندانی چون هایدگر، مونتگمری و هوسرل، با هدف

تاریخ نشان می‌دهد که انسان هرچه به توانایی‌های علمی خود افزوده از کنش و واکنش‌های هماهنگ و بی‌واسطه بین خود و طبیعت کاسته است. حال آنکه دوری فیزیکی از طبیعت، غربت معنایی و فقدان تأثیرات روحی روانی را به دنبال داشته است. هویت ما با طبیعت مرتبط است و ابتدایی‌ترین قدم برای حفظ آن اهمیت و پایبندی به اخلاقیات محیطی است. منطقی نیست که منافع مستقیم تماس خود با طبیعت را تشخیص دهیم ولی به بقای آن اهمیت ندهیم (آندرو برنان به نقل از بل، ۱۳۸۲: ۱۱۹).

از سوی دیگر در دهه‌های اخیر در ادبیات روانشناسی محیطی و به خصوص از جانب پدیدارشناسان در راستای توجه به القانات معنایی محیط‌های انسان‌ساخت، به تعریف و جایگاه معنایی خانه توجه خاص شده است. ریشه این توجهات به رویارویی با تبعات ناخوشایند حذف جبری و شاید عجولانه بسیاری از فعالیت‌های درون خانه به لحاظ تحولات فرهنگی، اقتصادی و فنی باز می‌گردد. "فرمول‌ها ضابطه‌ها الگوها و مدل‌ها جایگزین مواجهه‌های شخصی و غنی و مکاشفه‌های صمیمانه مکان‌ها، محیط‌ها و چشم‌اندازهای واقعی گشته و تجربه مدرن از فضا به صورت عنصری خالی جایگزین ویژگی‌هایی چون تنوع، شگفتی، ابهام، سرزندگی، تصویرپذیری، خاطره‌انگیزی و در یک کلام سکونت‌پذیری مکان شده است" (پرتوی، ۱۳۸۷: ۱۲). فرآیند حذف کنش‌ها نهایتاً خانه را از جایگاه خود به عنوان مکانی برای تحرک قوای حسی گوناگون، انجام فعالیت‌های عملی متنوع آرامش‌بخش، تعمق و در نهایت خاطره‌اندوزی، خارج و از حس تعلق به آن کاسته است.

سه موضوع محوری مورد توجه در این مقاله یعنی طبیعت، تعلق مکانی و خانه سنتی در دهه‌های اخیر به تنهایی یا در رابطه دو به دو با یکدیگر مورد توجه معماران نظریه‌پرداز واقع شده‌اند. اما تأکید این مقاله بر تعامل این سه با یکدیگر و بیان زمینه‌های مؤثر بر افزایش حس تعلق مکانی در خانه‌های سنتی ایران است.

## پرسش، فرضیه، هدف و روش تحقیق

سه موضوع انگیزه‌های اولیه شکل‌گیری این مقاله‌اند:

۱. توجه به طبیعت و لزوم احیاء تعاملات مثبت انسان با آن
۲. توجه به کاهش و در مواردی فقدان حس تعلق مکانی در خانه‌های امروز
۳. توجه و شناخت قواعد مستتر در معماری سنتی ایران در این راستا پرسش‌های زیر مطرح می‌شود:
  ۱. آیا در ظهور تعلق مکانی حضور طبیعت مؤثر است؟ چرا؟
  ۲. زمینه‌ها و شرایط افزایش‌دهنده این تأثیر در خانه‌های سنتی ایران چه بوده‌اند؟
  - فرضیه تحقیق می‌گوید که طبیعت و عناصر طبیعی از عوامل

پایدارتر می‌شود.

در "ادراک استنباطی" فرد در جستجوی فهم و معنادگی است (اپلیارد به نقل از گلکار، ۱۳۸۰) و داده‌های محیط با پیشینه‌های ذهنی اجتماعی ترکیب می‌شوند. برای ارتقای ادراک محیطی به تداخل عناصر حسی با جنبه‌های اجتماعی فرهنگی نیاز است و در این صورت ادراک کیفی و ارزشمند می‌شود (سیتو به نقل از بل، ۱۳۸۲: ۹۳). لذا فهم محیط علاوه بر درک حسی و کنش‌های عملیاتی تابع قلمرو ادراکی فرهنگ‌های مختلف نیز هست.

احساس تعلق به مکان منتج از ادراک و حس مکان است. لینچ معنی‌دار بودن و توانایی ادراک مکان را یک جزء اساسی رضایت عاطفی و دلبستگی به مکان می‌داند (لینچ، ۱۳۷۶: ۱۸۴). احساس تعلق به مکان که بر پایه حس مکان به وجود می‌آید باعث می‌شود که انسان خود را جزیی از مکان بداند و براساس تجربه‌های خود از نشانه‌ها، معانی و عملکردها، شخصیت و نقشی برای مکان در ذهن متصور سازد و در نتیجه مکان برای او مهم و قابل احترام شود (فلاح، ۱۳۸۵: ۶۰).

نتیجه اینکه ادراک فرآیندهای محیطی، تعلق مکانی و دلبستگی واژه‌هایی نزدیک‌اند که به عنوان عوامل معنایی ذهنی مجدداً بر چرخه کنش‌های محیطی وارد و فعالیت را بیشتر می‌کند. هر متغیری که از نظر کمی و کیفی فعال‌تر بوده و قابلیت جوابگویی به هر سه بعد ادراکی را دارا باشد عاملی مؤثرتر در تعلق خاطر به مکان خواهد بود.

از جمع‌بندی مطالب فوق با نظر اندیشمندان در توان معنابخشی طبیعت به محیط‌های انسان‌ساز و نیز تجارب عینی در توانایی آن در فعال‌سازی تمامی حواس و انجام کنش‌های فعالیتی، می‌توان به جایگاه خاص طبیعت در کسب تعلق مکانی دست یافت.

### انسان، طبیعت، خانه سنتی

برای اثبات فرضیه دوم به بیان ویژگی‌های خاص و تأثیرگذاری که باعث افزایش تعامل انسان با طبیعت و غنای حس تعلق در خانه‌های سنتی ایران می‌شده می‌پردازیم.

- طبیعت در خانه سنتی "در خانه‌های تاریخی ایران خانه از طبیعت جدا نیست و حضور نمایندگانی از طبیعت در درون سازمان فضایی خانه الزامی است" (حائری، ۱۳۸۸: ۱۸۴).

- تنوع در صور حضور تنوع متغیرهای درون محیطی موجب ایجاد جذابیت، تحریک حسی و تمایز میان محیط‌های مختلف می‌شود و واکنش‌های محیطی را شدت می‌بخشد (بل، ۱۳۸۲: ۱۳۶). طبیعت در خانه‌های سنتی همواره با سه سیمای اولیه، ثانویه و تجریدی حضور داشت. در تعریف طبیعت اولیه و ثانویه اسپیرن می‌گوید: "از نظر مؤلفین از سیسرو گرفته تا مارکس، طبیعت اولیه به مفهوم طبیعتی است

ارتقاء بخشی به مفهوم سکونت و خانه، حضور طبیعت را در این امر مؤثر می‌دانند. شولتز با تأکید بر نقش عناصر طبیعی در کسب تعلق مکانی، عینیت‌بخشی به معناها را وظیفه معمار می‌داند که در این راستا مکان طبیعی، نقش سرمشق برای مکان انسان‌ساخت را خواهد داشت. او درک طبیعت را مترادف رشد ذهنی و رشد را با تحصیل کیفیات فیزیکی اجزای طبیعی از یکسو و از سوی دیگر با درک معنایی روابط متقابل بین اجزا (نظم و قانونمندی‌ها، پیام‌ها و ... معنی می‌کند (شولتز، ۱۳۸۹: ۴۴)<sup>۱</sup>

بینش دینی که از آیات و روایات اسلامی برمی‌آید به بهره‌برداری و در عین حال سازندگی در طبیعت توصیه می‌کند<sup>۲</sup> و در راستای توجهات معناگرایانه، تعامل با طبیعت و تعمق در کنش‌های طبیعی را غیر از بهره‌وری مادی مایه رشد روحی، درک قدرت خداوند و کسب روحیه عبادی می‌داند. در این راستا متفکران سنت‌گرا حضور و تجلی طبیعت در معماری را لازمه معماری منتج از این بینش و پیش‌زمینه ارتقای معنایی مکان می‌دانند.<sup>۳</sup>

### مؤلفه‌های ادراک و تعلق مکانی

در ادبیات معماری معاصر، متفکران روانشناسی محیطی در ادراک مکان نظراتشان را بر پایه رابطه دوسویه انسان با متغیرهای محیطی ارایه می‌دهند. اندیشمندانی چون «سیتالو» و «اپلیارد» به تعریف کنش‌های انسانی در شناختی منتج به ادراک محیط پرداختند و نظریه‌پردازانی چون «گروتز»، «راپاپورت»، «رلف»، «کنتر» و... تعاریفی جدید از مکان و مؤلفه‌های هویت‌دهنده به آن بیان کردند. معنای مکان به اجمال در تعریف نسبتاً مشابهی که دیوید کانتر و جان پانتر ارایه می‌دهند تجمیع کالبد، فعالیت و معناست و ادراک کامل بر پایه شناخت این سه استوار است. بر این مبنا ادراک را برآیند سه‌شاخه ادراکی به صورت ادراک حسی عاطفی، عملیاتی و استنباطی می‌دانند (اپلیارد به نقل از گلکار، ۱۳۸۰).

"ادراک حسی عاطفی" ابتدایی‌ترین مرحله شناخت است. ساختار و ویژگی‌های فیزیکی و آشکار محیط در این ادراک مؤثرند. نکته‌ای که در این شناخت باید مورد توجه قرار گیرد دوری از بصر محوری و توجه به دخالت همه حواس است. تجربه معماری موردی چند حسی است کیفیات ماده، فضا، مقیاس به‌گونه‌ای یکسان با چشم، گوش، بینی، پوست، زبان، کالبد و عضلات سنجیده می‌شوند ("یوهان پالاسما به نقل از شیرازی، ۱۳۸۹: ۱۲۷).<sup>۴</sup>

"ادراک عملیاتی" ادراک از طریق فعالیت با پدیده به صورت حرکت، بهره‌برداری عملکردی و مشارکت در رشد است. فرآیند درک محیط اساساً مبتنی بر حرکت تن است و در کنش است که ادراک حاصل می‌شود. ما چیزها را نه در ماندن و ایستادن، که در حرکت و فعالیت می‌فهمیم (پالاسما به نقل از شیرازی، ۱۳۸۹: ۱۲۷). عناصری که علاوه بر درگیر کردن حواس، ذهن و عضلات را در عمل فعال کنند و نیازهای عملکردی را پاسخ‌گو باشند تأثیر ادراکی‌شان عمیق‌تر و

را موجب می‌شد. بل محیط‌های طبیعی و فضاهای انسان ساختی را که عناصر طبیعی گوناگون در آنها وجود دارد، زنده توصیف می‌کند و این امر را نتیجه تغییر دایمی محیط در اثر تغییر فصول و عوامل جوی که باعث تغییرات در کیفیت نور، رنگ‌ها و صداها شده می‌داند (بل، ۱۳۸۲: ۱۲۰).

نتیجه اینکه در خانه‌های سنتی، محدود و گزینشی نبودن عناصر طبیعی، تداوم حضور در حین زمانمندی، باعث افزایش تحرکات حسی و فعالیت‌های عملی و نهایتاً رشد پهنه ادراکی می‌شده است.

### ساختار خانه سنتی

لینچ در مورد سکونتگاه مطلوب معتقد است باید دارای ساختاری باشد که با مورد تجربه قرار گرفتن ایجاد معانی جدید را موجب شود (لینچ، ۱۳۷۶: ۱۸۳). بررسی پلان‌های مختلف و مطالعه سنن زیستی نشان می‌دهد که ساختار فضایی خانه‌ها با سه ویژگی، منتج به تشدید تعاملات انسان با طبیعت و افزایش معانی و ادراک مکانی می‌شده است.

#### • تنوع در عرصه‌های کالبدی

در خانه‌های سنتی کنش‌ها در سه عرصه متفاوت کالبدی باز، نیمه بسته و بسته شکل می‌گرفت. شواهد تاریخی مبین این موضوع است که ساختار فوق در تمامی مناطق با وجود ویژگی‌های متفاوت اقلیمی تکرار می‌شده است. این تنوع شکلی بستری با قابلیت‌های متفاوت برای انجام فعالیت‌های روزمره پدید می‌آورد که باعث ادراک حسی طبیعت از زوایا و فاصله‌های مختلف و ایجاد معانی جدید می‌شد.

فضای باز: از ویژگی‌های شاخص خانه‌های ایرانی وجود فضای باز در خانه بوده است. در این خانه‌ها فضای باز مفید به صورت حیاط‌های مختلف و بام شکل می‌گرفت. در دیدگاه اسلامی وجود فضای باز در خانه به لحاظ برقراری ارتباط نزدیک انسان با طبیعت یکی از موارد مهم برانگیزنده روحیه تفکر و اتصال است "در بیشتر خانه‌های قدیمی در هر لحظه این امکان وجود داشت که انسان با آسمان و فضای نامتناهی ارتباط برقرار کند. انسان احساس می‌کرد که جایی که در آن زندگی می‌کند جزئی از آن فضای نامتناهی است" (اعوانی به نقل از امامی، ۱۳۹۰: ۵).

حیاط دارای عرصه خدماتی و عرصه حرکتی بوده و در آن گوشه‌هایی تعریف شده برای انجام فعالیت‌های افراد خانواده مانند غذا خوردن، خوابیدن، گفتگو وجود داشته است. برخورد لمسی و فعالیت با عناصر طبیعی مانند گیاهان، آب، حیوانات خانگی و... بخشی از فعالیت روزانه افراد بوده است. به عبارتی در این حیاط‌ها ارتباط نزدیک با عناصر طبیعی، فراتر از حضور در متن طبیعت و درک حسی بلکه همراه با خلق و فعالیت تولیدی نیز بوده است.

فضای بسته: در فضاهای بسته خانه سنتی حواس هم از دور و هم از نزدیک با طبیعت سر و کار داشتند. در این فضاها حضوری نامحدود

که انسان آن را دگرگون نساخته و تبدیل به طبیعت ثانویه نکرده باشد" (اسپیرن، ۱۳۸۷: ۴۱). "سیسرو می‌نویسد: ما ذرت و درخت می‌کاریم، با آبیاری خاک را حاصلخیز می‌کنیم، ... و با دست‌هایمان طبیعت ثانویه‌ای در جهان به وجود آوریم" (سیسرو به نقل از اسپیرن، ۱۳۸۷: ۴۲).

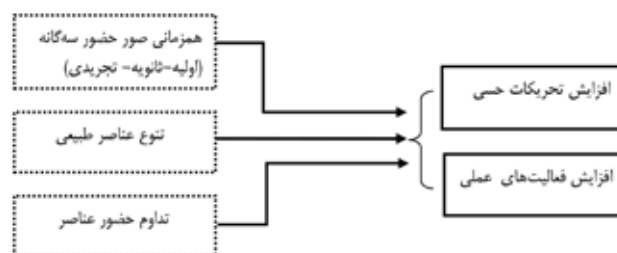
در خانه‌های سنتی آسمان، خاک، آب، باد و صور گوناگون حیات اعم از گیاهان و حیوانات خانگی همگی به صورت طبیعت اولیه در دسترس بوده و در کنار یکدیگر و در کنش و واکنش نسبت به یکدیگر و انسان بودند. انسان با فعالیت خود برای رفع نیازهای مادی و عملکردی (تغذیه، امرار معاش، تعدیل دما) و نیازهای روحی (خلق زیبایی، کمک به ادامه حیات سایر موجودات) با ایجاد تغییرات محدود و غیر مخرب بر طبیعت اولیه، از همان عناصر استفاده و عناصری با ماهیت طبیعت ثانویه همچون مصالح ساختمانی، گیاهان پرورشی و ... را خلق می‌کرده است (نمودار ۱).

تجرید طبیعت صورت سوم حضور بوده است. در تجرید با ساده کردن، تفکیک ویژگی‌ها و بعضاً هندسی کردن اشکال، طبیعت با تعریفی انسانی نمایش داده می‌شد. تجرید طبیعت را در خانه‌های سنتی به درجات گوناگون می‌توان دید؛ از نقوش اسلیمی گیاهان به عنوان نقوش قالی و گچبری دیوارها گرفته تا طاق و گنبد سقف که آن را نمادی از آسمان و گنبد نیلگون می‌دانستند. از گلبرگ‌های تجریدی گلجام‌ها تا گردی خود گلجام که مجموعاً خورشیدی رنگین را بر دیوار بین اتاق و حیاط به تصویر می‌کشیدند. نتیجه اینکه برخورد با یک عنصر طبیعی در سه صورت متفاوت در یک مکان و زمان واحد، باعث تشدید تأثیرات آن عنصر می‌شده است.

#### • تنوع عناصر طبیعی و تداوم حضور زمانمند

مطالعه در چگونگی زیست در خانه‌های سنتی مبین بهره‌برداری از طیف وسیعی از عوامل طبیعی چون باد و نور و حتی خاک تا گیاهان و حیوانات خانگی و چوب و سفال است.

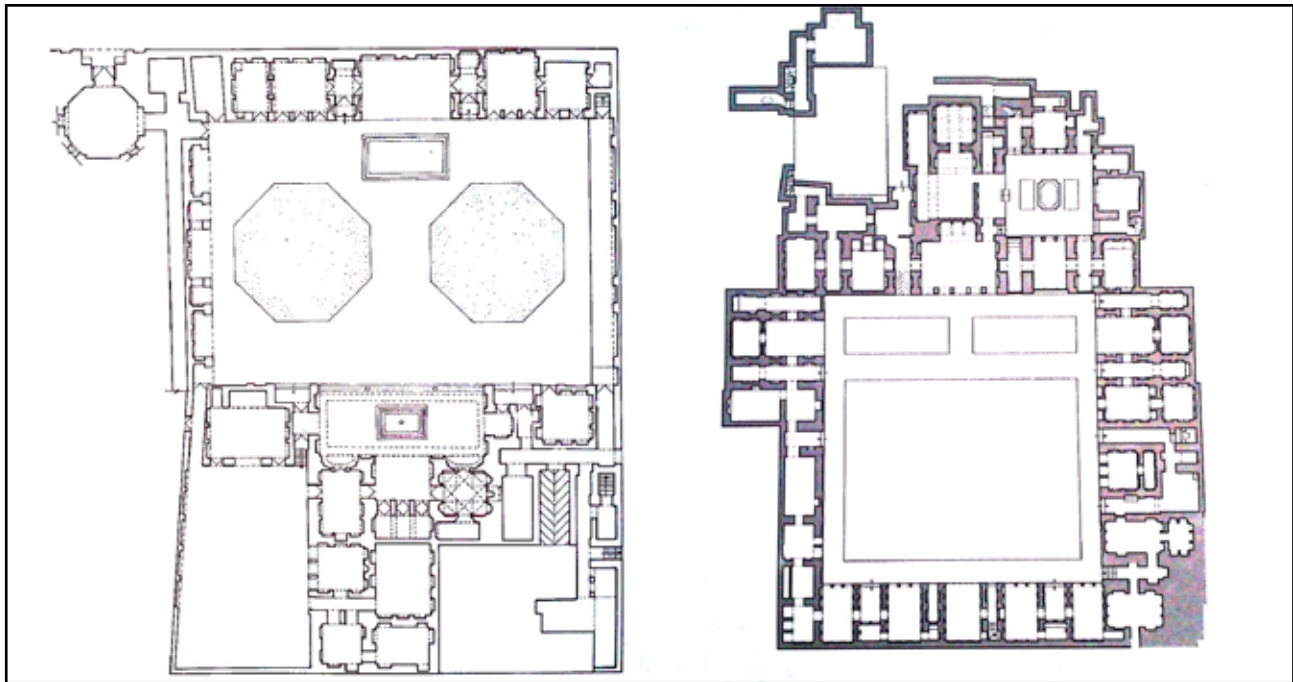
کاربرد وسیع و استمرار حضور عناصر متنوع با همراهی تحولات ناشی از زمانمندی طبیعت، وابستگی و در عین حال عدم کسالت



نمودار ۱. ویژگی‌های خاص حضور طبیعت و نتایج برآمده در خانه‌های سنتی. مأخذ: نگارنده.

Diagram 1. Special specifications of the presence of nature and the results gained from traditional houses. Source: author.





تصویر ۱. نقشه دو خانه سنتی در اصفهان و یزد که مبین حضور هر سه عرصه در این خانه‌ها است. مأخذ: وزارت راه و شهرسازی، ۱۳۷۲.

Fig. 1. The plans of two houses in Isfahan and Yazd which are indicative of the presence of all the three spatial elements in traditional houses. Source: Ministry of Road & Urban Development, 1993.

و متنوع از عناصر طبیعی در هر دو سیمای واقعی و تجریدی وجود داشت. درگیری خودآگاه و ناخودآگاه حواس با عناصر طبیعی به صور مختلف شنیداری دیداری لمسی و بویایی از طریق سیلان نور خورشید، نسیم، اصوات مختلف (صدای برخورد نسیم با شاخ و برگ درختان، صدای حرکت آب در پای درختان و...)، بوی گیاهان و ... بوده است. فعالیت نیز همراه با لمس مدام اشیایی چون فرش و سفال با طبیعت ثانویه و نقوش تجریدی اتفاق می افتاده است. به کار بردن مصالحی مثل آجر و نیز چوب تنه درختان در سقف، چارچوب‌ها و درب‌ها، نوع دیگری از ورود طبیعت ثانویه به درون فضاهای بسته خانه بوده است.

فضای نیمه بسته: در خانه‌های سنتی همواره فضاهای نیمه بسته به صور متنوع در اقلیم‌های مختلف ساخته می شده و حتی در یک خانه چند نوع فضای نیمه بسته (ایوان اصلی، ایوان فرعی، تختگاه، غلام‌گردش) با ابعاد و عملکردهای متفاوت وجود داشت. این فضاها هم محل رفت و آمد و هم مکان تامل و انجام فعالیت‌های روزمره بودند. ایوان‌ها منعطف‌ترین فضاهای خانه، پاره‌ای اوقات به واسطه ارتباط بی‌واسطه با حیاط همچون ادامه حیاط و زمانی با تشابهاتی بسیار با فضاهای بسته، همچون یکی از اتاق‌های خانه عمل می کردند. بدین ترتیب بستری قابل انعطاف برای ادراک طبیعت شکل می گرفت. لذا در خانه سنتی به لحاظ تنوع ساختار عرصه‌ها، یک عنصر طبیعی مثلاً یک درخت، بر مبنای میزان محیط شدن بر فرد (در فضای باز حیاط) یا محیط شدن از سوی فرد و بدون تماس



تصویر ۲. حضور طبیعت در قالب عناصر طبیعی اولیه، ثانویه و تجریدی در اتاق خانه‌ای قاجاری. مأخذ: بخش فرهنگی سفارت ایتالیا در ایران، ۱۳۶۹.

Fig 2. Presence of nature in the form of primary, secondary and abstract natural elements in a Qajar house in Tehran. Source: Cultural Department of the Embassy of Italy in Iran, 1990.



تصویر ۳. محیط شدن بر عناصر طبیعی حیاط از درون اتاق. مأخذ: وزارت راه و شهرسازی، ۱۳۷۲.

Fig3. Exposure to natural elements of the yard from inside the room. Source: Ministry of Roads & Urban Development, 1993.



تصویر ۴. فضاهای نیمه بسته در قالب ایوان و گذرگاه. مأخذ: وزارت راه و شهرسازی، ۱۳۷۲.

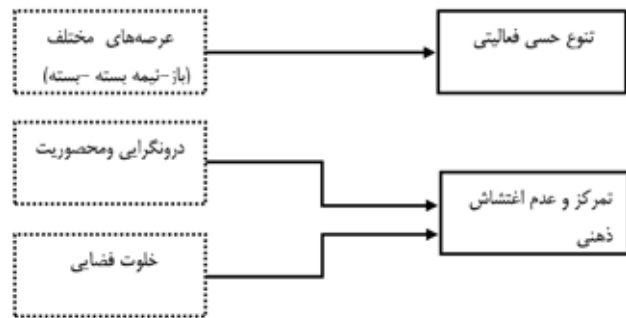
Fig 4. Semi-closed spaces in the traditional house in the form of Ivan and passageway. Source: Ministry of Roads & Urban Development, 1993.



ثانویه بودند) همچون فرش کف را افزایش می‌داد. از سوی دیگر فراغت چشم از دیدن اشیاء فراوان، باعث آرامش و حضور ذهن شده، آمادگی برای تمرکز و حس عبودیت را افزایش می‌داد. "فضای داخلی خانه‌های سنتی اسلامی، که انباشته از اثاثیه نیست و ... همچون مسجد حس تقدس را در انسان بیدار می‌کند ... همین تهی بودن فضا توجه را به سوی ذات غیبی جلب می‌کند" (نصر، ۱۳۸۹ : ۵۹). نتیجه اینکه تنوع کالبدی عرصه‌ها، تشدید تحریکات حسی از طبیعت را در پی داشته است. درون‌گرایی و خلوت فضایی نیز با ممانعت از اغتشاشات ذهنی، دایره توجهات را به سمت عناصر طبیعی موجود در خانه بیشتر می‌کرده است.

### نگاه انسان سنتی

در بینش اسلامی در طبیعت و نزدیکی به آن معرفت و شهودی الهی و فطری قابل حصول است. در این نوع نگاه، توصیه‌های بسیار به تعامل با آن در محیط‌های انسان‌ساز شده و تسهیل ارتباط با طبیعت سرمشق معماران سنتی در ساخت خانه بوده است. این درهم‌آمیختگی با کیفیات، نیروها و سیلان عناصر مختلف، گردش افلاک و تکرار پی‌درپی ریتم روشنایی و تاریکی که معماری سنتی اسلامی تشدیدشان می‌کند و نه تنها آنها را مخفی نمی‌کند بلکه آشکارشان می‌سازد صرفاً برای آن است که مسلمانان را نسبت به وحی دیگر خداوند یعنی طبیعت متذکر گردد ("همان : ۶۹). "انسان باید احساس کند که همیشه با فضای نامتناهی ارتباط دارد ... انسان ذاتاً برای تفکر آفریده شده است و معماری باید جنبه‌ای باشد که این حس تفکر و تأمل او را برانگیزد" (اعوانی به نقل از امامی، ۱۳۹۰ : ۶). نتیجه اینکه ساکنین خانه‌های سنتی ایران با پیش‌زمینه‌های اعتقادی دینی، در تماس مستقیم با طبیعت به شهودی الهی و عبادی دست می‌یافتند که اغنای معنایی و تعلق مکانی را تشدید می‌کرده است.



نمودار ۲. ویژگی‌های خاص ساختار خانه‌های سنتی و نتایج برآمده از آنها. مأخذ : نگارنده.

Diagram 2. Special specifications of the spatial structure of traditional houses and the results gained. Source: author.

(از فضای بسته اتاق) و یا محیط و محاط شدن نسبی (در ایوان) و با توجه به فاصله‌های متفاوت، موجب تنوع و تشدید تحریک حواس و شکل‌گیری کنش‌های متفاوت بدنی ذهنی و در نهایت انباشت خاطرات تعلق برانگیز متنوع و تأثیرات ادراکی مضاعف می‌شد.

#### • درون‌گرایی و محصوریت

وجود حیاط‌های مرکزی و بازشوهایی که فضاهای نیمه بسته و بسته را به آن ارتباط می‌دادند و نیز عدم وجود بازشو به بیرون از حریم خانه، موجب تمرکز تمامی حواس به متغیرهای درون خانه و به خصوص طبیعت و عناصر طبیعی درون حیاط می‌شدند.

#### • خلوت فضایی

مطالعه در سنن زیست ساکنین نشان می‌دهد که اشیاء زندگی روزمره (حتی در خانه‌های بزرگ و مفصل) محدود و دارای مکان تعریف‌شده بودند. به بیانی در خانه‌های سنتی عدم غلبه اشیاء بر ویژگی‌های معمارانه فضا را شاهدیم. سادگی زیست، حضور کم‌رنگ اشیاء غیرکاربردی و خلوص فیزیکی فضا، نمود بدنه‌ها و تأثیر ساختار فضا و عناصر شکل‌دهنده آن همچون مصالح و معهود وسایل موجود (که اکثراً از عناصر طبیعی اولیه و یا طبیعت

### بحث و جمع‌بندی

مطالعات، اعتقاد اندیشمندان هویت محور را به لزوم حضور طبیعت در معنا بخشی به مکان برای کسب مفاهیمی فراتر از عملکردگرایی نشان داد. گروهی تعامل با طبیعت را به واسطه الگوپذیری از قواعد و ارتباطات درونی آن، گروهی با توجه به تداعی خاطره‌ها و وجود زمینه‌های اسطوره‌ای مکان‌های طبیعی در پیشینه ذهنی و گروهی به لحاظ بهره‌برداری مادی در کنار ادراک و تلذذ عبادی مطرح نمودند. از این میان بینش دینی به حضور مداوم در طبیعت، بهره‌برداری بدون تخریب و نیز تعمق در روابط بین عناصر طبیعی و نظم درون طبیعت اشاره داشت. در این تفکر کنش با طبیعت منتج به افزایش روح تعبد و ادراک کیفی محیط و معنادگی می‌شود. از سوی دیگر مطالعات در حوزه علوم رفتاری نشان داد که هر متغیر درون محیطی که از نظر کمی و کیفی فعال‌تر بوده و قابلیت جوابگویی به هر سه بعد ادراکی انسان به صورت شناخت حسی، فعالیتی عملکردی و ذهنی معنایی را دارا باشد، عاملی مؤثرتر در ادراک محیط و تعلق مکانی خواهد بود. بررسی مقایسه‌ای این نظریه با نگاه چندبعدی که بینش دینی به چگونگی تعامل با طبیعت دارد حکایت از تطابق می‌کند.

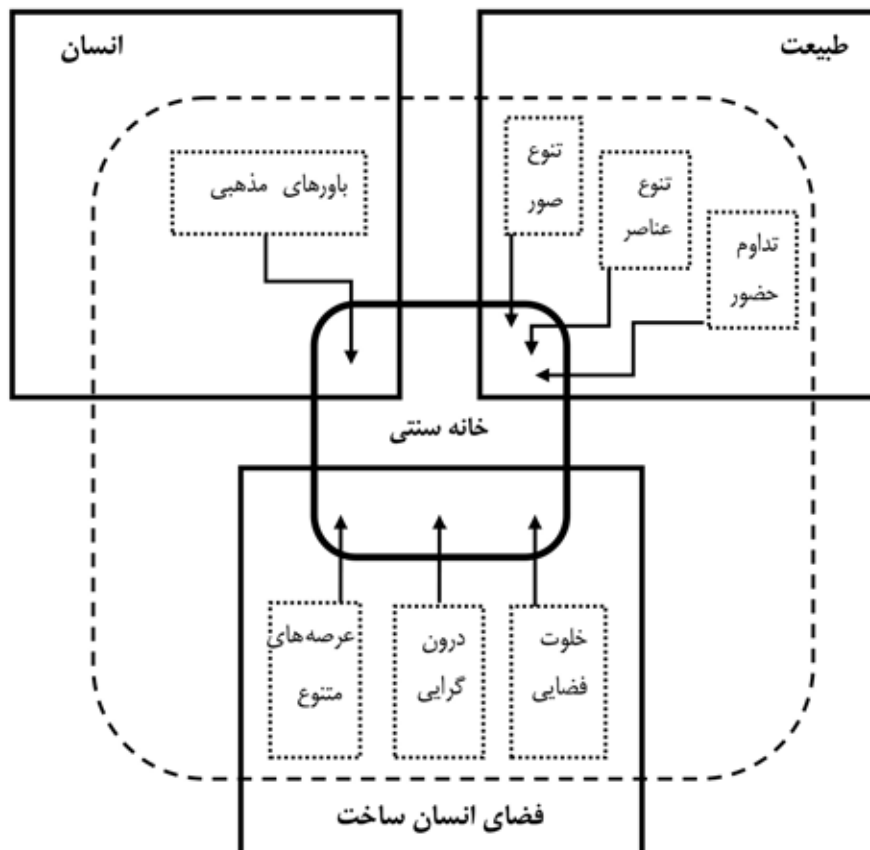
### نتیجه‌گیری

انسان امروز با حذف بسیاری از عناصر طبیعی و فرآیند تکوینشان از مسیر ادراکات حسی خود، با فقدان تجربیات عملی و در نتیجه عدم انباشت خاطرات جمعی در جوار طبیعت مستتر در عمق خانه‌های سنتی و با فراموش کردن جایگاه خود در چرخه هستی، ذخیره ذهنی عاطفی خود را نسبت به طبیعت و مکان خانه به حداقل رسانده است که با انتقال چند گیاه آپارتمانی به داخل سکونتگاه‌های بدون تنوع فضایی و یا دیدن کوه‌ها از پشت پنجره‌ها و از میان غبار شهری مشکل حل نخواهد شد. در حالی که جمع‌بندی مطالعات نظری گواه جایگاه و نقش مثبت حضور طبیعت در کسب حس تعلق مکانی به واسطه قابلیت فعال‌سازی ادراکات حسی، فعالیت و ذهنی معنایی انسان است، بررسی بر روی پلان‌ها، تعمق در سنن زیست حاکم در خانه‌های سنتی و تجسس در نگاه انسان سنتی نشان داد وجود ویژگی‌هایی خاص در سه مؤلفه، طبیعت، خانه سنتی و ساکنین به شرح زیر باعث تشدید کنش‌های فوق و در نهایت تشدید ادراک مکان و ارتقاء حس تعلق در این خانه‌ها می‌شده است:

۱. حضور عناصر طبیعی در قالب صور سه‌گانه
۲. حضور عناصر طبیعی متنوع و گزینشی نبودن
۳. تداوم زمانمند حضور طبیعت
۴. وجود عرصه‌های متنوع باز، نیمه بسته و بسته در خانه‌های سنتی
۵. خلوص و خلوت فضایی
۶. دون گرایی و محوریت
۷. وجود زمینه‌های غنی اعتقادی عبادی در نگاه انسان سنتی به طبیعت

نمودار ۳. شرایط و زمینه‌های لازم در طبیعت، انسان و محیط انسان‌ساخت برای ارتقای تعلق (منتج از حضور طبیعت) نسبت به مکان، نمونه موردی خانه‌های سنتی ایران. ماخذ: نگارنده.

Diagram 3. Required conditions and fields in nature, human and human made environment for the emergence of complete interaction between these three and promotion of sense of belonging to the place -case study Iranian traditional houses. Source: author.





پی‌نوشت‌ها

۱. برای مطالعه بیشتر می‌توانید رجوع کنید به کتاب های شولتز و به خصوص "روح مکان"، صفحه ۴۳ الی ۷۱.
۲. آیات متعدد قرآنی من جمله سوره رعد آیه ۳. نحل آیه ۱۱ و ۱۲ و ۶۸ انعام ۹۶، ۹۹ و ...
۳. معماری قدسی اسلام تبلور معنویت اسلامی و کلیدی برای درک این معنویت است. به برکت این معنویت فضاهایی که این معماری می‌آفریند سرپناهی ایجاد می‌کند که انسان در آن می‌تواند نه فقط از آرامش و هماهنگی طبیعت بکر، بلکه از بهشت آسمانی، که طبیعت بکر خود تجلی آن است بهره برد (نصر، ۱۳۸۹: ۷۰).
۴. لینچ نیز معتقد است که در محیطی که قابلیت به کاراندازی تمامی حواس را داشته باشد درک بهتری حاصل می‌شود که این درک قوی مجدداً بر شکل‌گیری احساسات غنی‌تر، افزایش خاطرات و کسب ارزش‌ها تأثیر گذار خواهد بود (لینچ، ۱۳۷۶: ۱۶۸).

فهرست منابع

- اسپیرن، آن ویستون. ۱۳۸۷. *زبان منظر*. ت: سید حسین بحرینی و بهناز امین زاده. تهران: دانشگاه تهران.
- امامی، سید حسین. ۱۳۹۰. پیوند معماری سنتی با حکمت. *ماهنامه اطلاعات حکمت و معرفت*، (۶۹): ۸ - ۴.
- بخش فرهنگی سفارت ایتالیا در ایران. ۱۳۶۷. *سفارت‌خانه ایتالیا در تهران*. ایتالیا: انتشارات گرافیمکس.
- بل، سایمون. ۱۳۸۲. *منظر-الگو، ادراک و فرآیند*. ت: بهناز امین زاده. تهران: دانشگاه تهران.
- پرتوی، پروین. ۱۳۸۷. *پدیدارشناسی مکان*. تهران: فرهنگستان هنر.
- چرمایف، سرچ والکساندر، کریستوفر. ۱۳۵۳. *عرصه‌های زندگی خصوصی و زندگی جمعی*. ت: منوچهر مزینی. تهران: دانشگاه تهران.
- حائری، محمدرضا. ۱۳۸۸. *خانه، فرهنگ، طبیعت*. تهران: مرکز مطالعاتی و تحقیقاتی شهرسازی و معماری وزارت مسکن و شهرسازی.
- شولتز، کریستیان نوربرگ. ۱۳۸۹. *مفهوم سکونت: به سوی معماری تمثیلی*. ت: محمود امیری‌احمدی. تهران: نشر.
- شیرازی، محمدرضا. ۱۳۸۹. *پدیدارشناسی در عمل*. فصلنامه *آرمانشهر*، ۳ (۴): ۱۳۲ - ۱۲۵.
- شیرازی، محمدرضا. ۱۳۸۹. *معماری حواس و پدیدارشناسی ظریف بوهانی پالاسما*. تهران: رخ دادنو.
- فلاحت، محمد صادق. ۱۳۸۵. *مفهوم حس مکان و عوامل شکل‌دهنده آن*. نشریه *هنرهای زیبا*، (۲۶): ۶۶ - ۵۷.
- گلکار، کوروش. ۱۳۸۰. *مؤلفه‌های سازنده کیفیت طراحی شهری*. صفحه ۱۱ (۳۲): ۵۵ - ۳۸.
- لینچ، کوین. ۱۳۷۶. *تئوری شکل خوب شهر*. ت: سید حسین بحرینی. تهران: دانشگاه تهران.
- نصر، سید حسین. ۱۳۸۹. *هنر و معنویت اسلامی*. تهران: نشر حکمت.
- وزارت مسکن و شهرسازی. ۱۳۷۲. *زندگی جدید کالبد قدیم*. تهران: وزارت راه و شهرسازی.

Reference List

- Bell, S. (2003). *Landscape - Pattern, Perception and Process*. Translated by Aminzadeh, B. Tehran: University of Tehran.
- Chermayeff, S. & Alexander, C. (1974). *Community and Privacy*. Translated by Mozayeni, M. Tehran: University of Tehran.
- Cultural Section of the Embassy of Italy in Iran. (1990). *Italian Embassy in Tehran*. Italy: Grafymks
- Falahat, M. S. (2006). Sense of place and Its Form Factor. *Honarha- ye Ziba*, (26): 57 - 66.
- Golkar, K. (2001). The Components of Urban Design Quality. *Soffeh*, 11. (32): 38- 55
- Haeri, M. (2009). *House in Culture and Nature of Iran*. Tehran: Center of Iranian urbanism and Architectural Researches.
- Imami, S. H. (2011). The Link of Traditional Architecture with Wisdom. *Hekmat o Falsafeh Journal*, (69): 4 - 8.
- Lynch, K. (1999). *The Theory of Good City Form*. Translated by Bahrami, S. H. Tehran: University of Tehran.
- Ministry of Road & Urban Development. (1993). *New Life, Old Structure*. Tehran: Department of Housing and Urban Development.
- Nasr, S. H. (2010). *Islamic Art and Spirituality*. Translated by Ghasemian. Tehran: Hekmat.
- Partovi, P. (2008). *Place Phenomenology*. Tehran: University of Art.
- Schultz, Ch. N. (2010). *The concept of Dwelling; on the way to figurative architecture*. Translated by Amiryar Ahmadi, M. Tehran: Nashr.
- Shirazi, M. (2010). Phenomenology in practice, *Journal of Armanshahr*, 3 (4): 125 -132.
- Shirazi, M. (2010). *Phenomenology of Space, Phenomenology of Architecture*. Tehran: Rokhdadno.
- Spirn, A. Wh. (2009). *The Language of Landscape*. Translated by Bahrami, S. H., Aminzadeh, B. Tehran: University of Tehran.

## The relationship between the presence of nature and the increase in the sense of belonging in the Iranian traditional houses

Zeynab Daeipour\*

### Abstract

The natural elements have always had a valuable role in the life of humans, especially in the formation of living places. Today human in most cases is seeking for destructive domination of nature in order to meet the needs which potentially and without understanding incidents or legal bounds (which are mostly legislated inevitably) are interminable. On the other hand, today due to various cultural and economic reasons, houses have been changed and are not yet the places for performing diverse relaxing practical activities and saving nostalgic memories in which, compared to traditional houses, the environmental perception and sense of belonging have been decreased. Thus, three focal points are the primary motivations for the formation of this paper:

- 1- Considering the nature and the necessity to revitalize the positive interactions of human with nature
- 2- Considering to reduction and in some cases lack of sense of belonging in today's houses
- 3- Considering to the rich architecture of Iranian traditional houses, understanding and taking advantage of its resultful structural rules

In the recent decade, the three major issues considered by this paper which are nature, sense of place (especially for houses) and spatial structural specifications of Iranian traditional houses alone or in the dual relationship with each other have been considered and studied by scientists especially the theoreticians of behavioral sciences and phenomenologists. This paper looks at the reasons and types of relationships among these three issues and studies the effective indicators and tries to: 1- study the presence of nature in signifying and creating sense of belonging to the place. 2- Investigate the crucial factors and conditions for the presence of nature in the promotion of sense of belonging to the place in Iranian traditional houses so that, by understanding them, in the process of today designs and especially the residential ones, a deserving position would be considered for nature beyond what is considered today in terms of visual relation. The studies of theoretical section (the first part of study) are based on documents and texts sources. In the second part the results from experimental objective observations regarding the quality of presence of nature, spatial structural specifications of traditional houses and also beliefs and mental processing of the residents of these houses are used to indicate the reasons and conditions for promoting sense of belonging resulting from human interaction with nature in the field of traditional house. In the procedure of the research, first by considering the environmental psychology literature, the qualities forming the identity of place and components affecting the environment's perception are studied. By taking into account the data of above theoretical discussions, it is indicated that each phenomenon can be assumed as a critical variable in the creation of sense of belonging via three components: 1- ability to activate all senses, 2- responding to inter-environment practical activities, 3- existence of emotional semantic aspects in the human's subjective perceiving background. On the other hand, the quiddity and semantic position of nature in the literature of contemporary architecture and also Islamic ideology (that a traditional house is formed in that culture) are investigated. By taking advantage of indicators and their accordance with sensational, practical and semantic potential capacities of nature, it is demonstrated that the presence of nature improves place perception and sense of belonging to the environment both in the viewpoints of contemporary theoreticians of the religious views and religious traditionalists. In the second part, traditional houses are studied as field and spatial structures containing place perceptions in order to specify the structural specifications which highlight the presence of nature and its effects. Finally, it is concluded that result-giving and increasing in being accountable to the various activities and semantic sensational needs in qualitative and quantitative terms and improving the sense of belonging to the place are dependent on simultaneous and continuous presence of a specific condition in all three elements of human, nature and traditional house which in a circular action results in more respect and protect for the nature as follows: 1- nature with diversity in presence in the form of triple forms (primary, secondary and abstract), not being limited and selective for presence, continuity and permanent repetition while depending on time, 2- the residents of Iranian traditional houses with strong semantic faith backgrounds toward nature and mental readiness for achieving the meaning from interacting with it, 3- traditional houses with specific architecture, physical diversity of spaces (open, semi-closed and closed), introversion and spatial privacy as an appropriate field for intensifying quantitative and qualitative presence perception of nature.

### Keywords

Nature, Traditional House, Sense of Belonging, Interaction, Diversity.

\*. M. A in Architecture. Faculty Member of Architecture, Sooreh University ,Tehran ,Iran.  
azdaeipour@yahoo.com